

2023年12月

CHINT 正泰

金属氧化物避雷器

使用说明书

感谢您选购本产品，安装、使用或维护产品前，
请仔细阅读使用说明书。

正泰电气股份有限公司

1 使用范围

交流无间隙金属氧化物避雷器(以下简称避雷器)是用于保护相应电压等级电力系统的输变电路或电站设备免受大气过电压和操作过电压损坏的保护电器。

该避雷器内部采用具有优异伏安特性的金属氧化物电阻片,其具有通流容量大、响应特性好等优点,确保避雷器能有效地限制可能出现的各种过电压,以保证输变电设备的安全运行。

2 正常运行条件

- a 环境温度-42℃至+48℃范围内,最大日温差30K;
- b 最大太阳光辐射不大于1.1W/m²;
- c 海拔高度不超过2000米;
- d 电源频率不高于62Hz,不低于48Hz;
- e 长期施加在避雷器上的工频电压应不超过避雷器的持续运行电压;
- f 最大风速不超过37m/s;
- g 地震烈度8度以下地区;
- h 覆冰厚度不大于25mm。

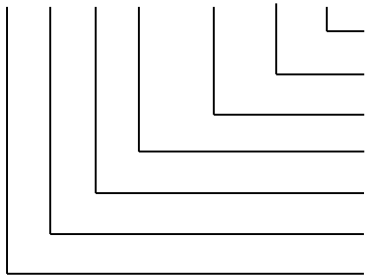
在异常运行条件下,避雷器的使用应经供需双方协商。

注:可根据用户运行条件选配避雷器。

3 产品型号及含义

示例说明:

YH 10 W S — 17 / 45 □



附加特征: 带脱离器、跌落式、可拆卸式等

标称放电电流下雷电电流冲击残压: kV

避雷器额定电压: kV

使用场所: 适用于配电

结构特征: 无间隙

标称放电电流: kA

产品形式: 交流系统用复合外套金属氧化物避雷器

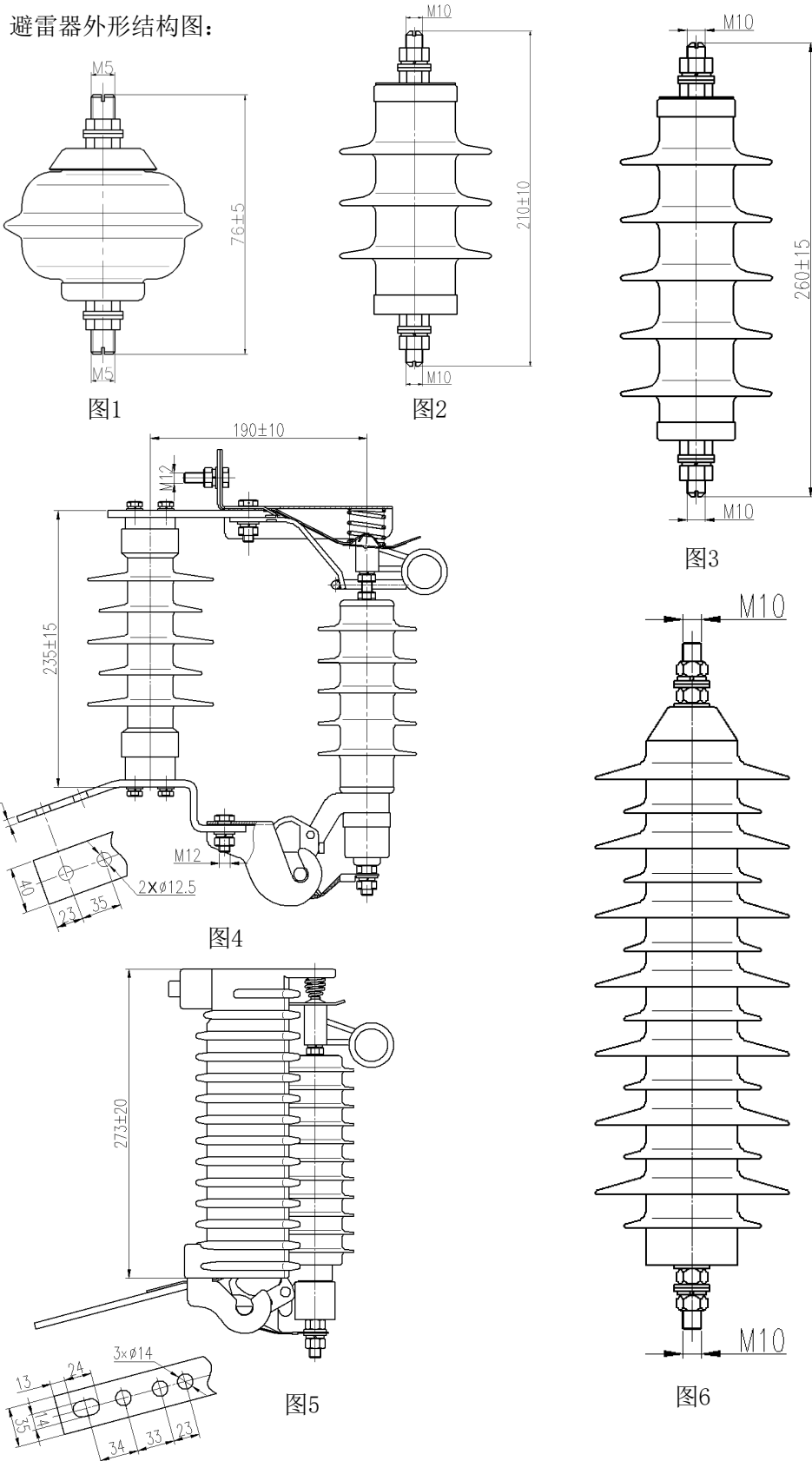
4 结构及原理

避雷器整体结构柱式安装,主要由避雷器元件和安装配件组成。

避雷器元件内部采用非线性的金属氧化物电阻片作为核心元件,它具有优异的非线性伏安特性。当系统出现大气过电压或操作过电压时,电阻片呈现低电阻,通过大电流,吸收过电压能量,并将过电压限制在允许值以下,从而对电力设备提供可靠的保护。在正常运行电压下,电阻片呈高电阻,使流过避雷器的电流很小,起到与系统绝缘隔离的作用。

避雷器结构根据用户要求配置，高压端电缆连接或螺栓连接。

避雷器外形结构图：



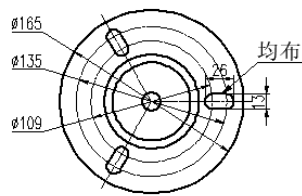
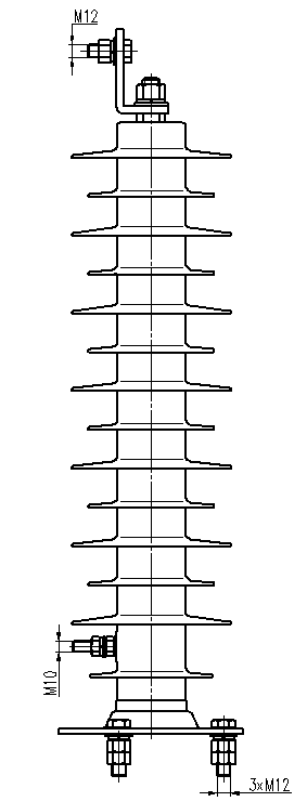


图7

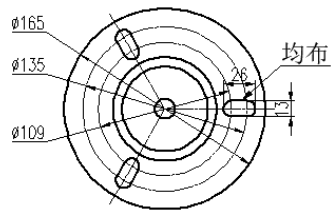
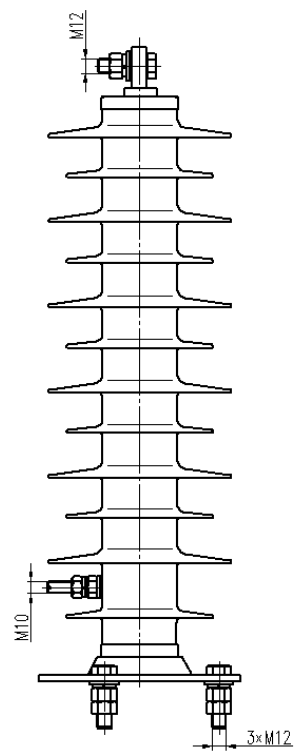


图8

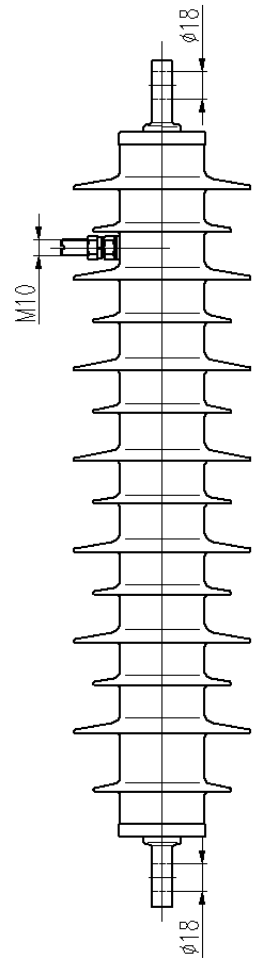


图9

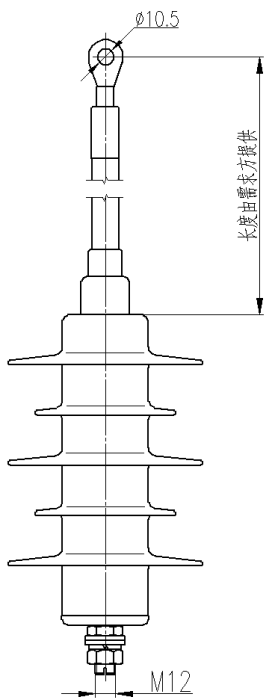


图10

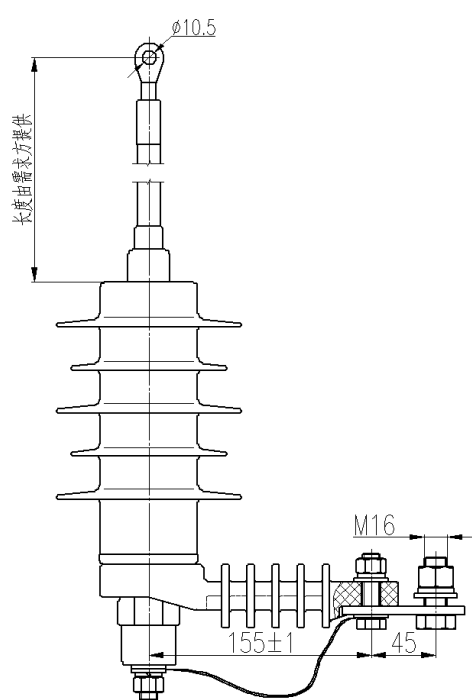


图11

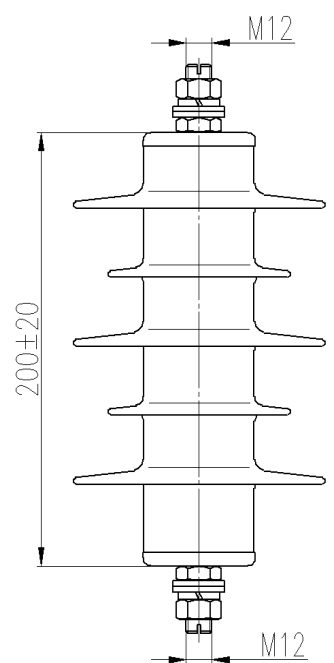


图12

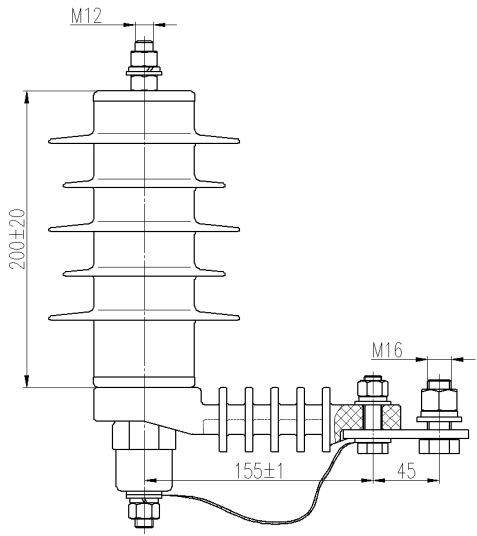


图13

5 主要技术参数

5.1 35kV 及以下常规复合外套金属氧化物避雷器主要技术参数见表 1

表 1 35kV 及以下常规避雷器主要技术参数

产品型号	额定电压 kV _{r.m.s}	标称放电电流 kA	持续运行电压 kV _{r.m.s}	标称雷电冲击放电电流下残压 ≤kV _F	直流 1mA 参考电压 ≥kV	2ms 方波冲击耐受 A	图号
YH1.5W-0.28/1.3	0.28	5	0.24	1.3	0.6	50	1
YH1.5W-0.5/2.6	0.5	5	0.42	2.6	1.2	50	1
YH5WS-10/30	10	5	8	30	15	150	2
YH5WZ-10/27	10	5	8	27	14.4	250	2
YH5WR-10/27	10	5	8	27	14.4	400	2
YH5(2.5)WD-8/17	8	5	6.3	17	11.2	400	2
YH5WS-10/30D	10	5	8	30	15	150	4
YH5WS-10/30DTL	10	5	8	30	15	150	4
YH5WS-17/50	17	5	13.6	50	25	150	3
YH5WZ-17/45	17	5	13.6	45	24	250/400	3
YH5WR-17/46	17	5	13.6	46	24	400	3
YH5(2.5)WD-13.5/31	13.5	5	10.5	31	18.6	400	3
YH5WS-17/50D	17	5	13.6	50	25	150	4
YH5WS-17/50DTL	17	5	13.6	50	25	150	4
YH5W(Z)-26/66	26	5	20.6	66	37	250	6
YH5W(Z)-32/85	32	5	25.6	85	47	250	6
YH5W(Z)-34/90	34	5	27.2	90	50	250	6
YH5W(Z)-51/134	51	5	40.8	134	73	400/600	7
YH10W(Z)-51/134	51	10	40.8	134	73	400/600	7
YH5W(Z)-54/134	54	5	43.2	134	76	400	7
YH5WZ-52.7/132	52.7	5	42.2	132	74.5	400	7
YH5WZ-51/134XB	51	5	40.8	134	73	400	8
YH5WX-51/134	51	5	40.8	134	73	400/600	9
YH5WX-54/134	54	5	43.2	134	76	400	9
YH5WR-51/134	51	5	40.8	134	73	600	7
YH5WR-52.7/132	52.7	5	42.2	132	74.5	600	7

注：如避雷器有附加特征如带脱离器、跌落式、可拆卸式等，产品型号会附加特征型号。

5.2 10kV 标准化复合外套金属氧化物避雷器主要技术参数见表 2

表 2 10kV 标准化避雷器主要技术参数

产品型号	额定电压 kV _{r.m.s}	标称放电电流 kA	持续运行电压 kV _{r.m.s}	标称雷电冲击放电电流下残压 ≤kV _F	直流 1mA 参考电压 ≥kV	额定重复转移电荷 C	图号
YH5WS-17/45	17	5	13.6	45	25	0.3	10
YH5WS-17/45TL	17	5	13.6	45	25	0.3	11
YH10WS-17/45	17	5	13.6	45	25	0.6	10
YH10WS-17/45TL	17	5	13.6	45	25	0.6	11
YH5WS-17/45DL	17	5	13.6	45	25	0.3	5

5.3 35kV 及以下含特殊需求型复合外套金属氧化物避雷器主要技术参数见表 3

表 3 35kV 及以下含特殊需求型避雷器

产品型号	额定电压 kV _{r.m.s}	标称放电电流 kA	持续运行电压 kV _{r.m.s}	标称雷电冲击放电电流下残压 ≤kV _F	直流 1mA 参考电压 ≥kV	额定重复转移电荷 C	图号
YH5WS-17/50	17	5	13.6	50	25	0.2	12
YH5WZ-17/45	17	5	13.6	45	24	0.2	
YH5WS-17/45	17	5	13.6	45	24	0.2	
YH10WS-17/50	17	10	13.6	50	25	0.4	
YH10W-17/45	17	10	13.6	45	24	0.4	
YH5WS-17/50TLB	17	5	13.6	50	25	0.2	11、13
YH5WS-17/45L	17	5	13.6	45	24	0.3	

5.4 根据用户需要，可选择配置主要配件，避雷器主要配件见表 4。

表 4 复合外套金属氧化物避雷器主要配件

电缆规格（选配）	由需求方提供
脱离器规格（选配）	热爆式
绝缘托架（选配）	DMC
钢支架（选配）	由需求方提供
输变电金具（选配）	由需求方提供
绝缘护套（选配）	硅橡胶绝缘护套

注：如有特殊要求，可按双方供货协议订货。

6 储运安装

6.1 避雷器应放在通风、干燥、防潮的库房中保管，不得与油类、酸碱等腐蚀性物品放在同一库房中，以防护套和附件镀锌层被腐蚀，且应采取防鼠措施。

6.2 避雷器在装卸时应小心轻放，避免碰箱和冲击，在运输时严禁与酸碱等腐蚀性物品放在同一车厢内运输。

6.3 在运输过程中，不应将其它重物直接堆放在避雷器上。

6.4 包装箱应在安装现场才能开箱。开箱时一定要注意，不要让利器割破伞裙。

6.5 包装箱拆封后，应仔细检查避雷器的外观。如有外套破损等现象，不能使用。

6.6 测量避雷器元件的直流1mA电压和0.75倍直流1mA电压下的泄漏电流。直流1mA电压应符合规定，0.75倍直流1mA电压下的泄漏电流不大于50 μA。

6.7 安装避雷器时，用螺母将避雷器下端紧固连接在横担上并接地，上端接高压端即可，安装必须紧固，不可松动或有间隙。

7 验收试验

在投运前进行验收试验，验收试验项目如下：

- 1) 外观检查；
- 2) 持续电流试验；
- 3) 标称放电电流残压试验；
- 4) 工频参考电压试验；
- 5) 直流参考电压试验；
- 6) 0.75倍直流参考电压下泄漏电流试验；
- 7) 密封试验；
- 8) 局部放电试验。

注：试验由招标人提出，在交货地点进行，具体项目需经双方协商确认，严禁用户自行对避雷器进行任何工频试验。

8 运行与维护

8.1 预防性试验周期为2年一次。试验项目包括：避雷器元件直流1mA电压、避雷器元件0.75直流1mA电压下的泄漏电流等。

8.2 当避雷器元件直流1mA电压下降超过5%，或0.75倍直流1mA电压下的泄漏电流超过50 μA，表明避雷器已经劣化，应立刻退出使用。

9 产品使用寿命的终止

避雷器应遵循国际质量管理体系ISO9001和环境管理体系ISO14001标准的要求。用户应严格遵循相关的法律和ISO14001标准环境管理体系的规定，积极推进产品的回收和处理，处理方式必须严格遵守当地的法律。

推荐采用以下方式回收处理：

名称	处置要求
原材料	推介采用的回收和处理方法
金属部件	分离和再利用
电阻片	报废，无害化处理
绝缘材料（尼龙和橡胶）	分离后回收或报废

10 安全指南

10.1 安装负责人的权责

- 10.1.1 了解地方安全环保的法律法规要求，熟悉施工现场环境；
- 10.1.2 负责现场所有施工人员关于本章节内容的培训；
- 10.1.3 负责现场危险源辨识，辨识内容必须包含安装、调试和维护等全部作业过程，并制定纠正预防措施，消除或减少安全风险；
- 10.1.4 负责现场环境因素分析，制定纠正预防措施，避免对环境造成污染；
- 10.1.5 负责任何作业前的安全交底工作；
- 10.1.6 负责现场人员进行安全知识的持续互动；
- 10.1.7 有权阻止任何偏离基本安全规则的作业活动，确保现场所有作业活动符合法律法规和本章节内容。

10.2 安全操作规程

10.2.1 电气安全

在带电、全部停电或部分停电的电气设备下工作，必需完成停电、验电、装设临时接地线、悬挂标示牌和装设临时遮栏等程序后，才能进行作业。

10.2.2 登高作业安全

10.2.2.1 从事登高作业的人员必须身体健康、精神状态良好，凡经医生诊断患精神病、高血压、心脏病、癫痫病以及视力不佳等其他不适合高处作业的人员，不得从事高处作业。严禁作业期间取笑、打闹，影响工作注意力，严禁酒后或带病进行登高作业。

10.2.2.2 凡能在地面上预先做好的工作，都必须在地面上完成，尽量减少高空作业。登高作业时应按照规定佩戴好劳动防护用品，当高度超过 1.5m 时，必须使用安全带、配戴安全帽或采取其他有效的安全措施。

10.2.2.3 高处作业前，必须对有关防护设施及个人安全防护用品进行检查，所用的登高工具和安全用具(如安全帽、安全带、梯子、跳板、脚手架、防护板、安全网)必须安全可靠，不得在存在安全隐患的情况下强令或强行冒险作业。

10.2.2.4 高处作业时衣着要贴身、轻便，要穿软底防滑鞋，禁止穿过于宽松和飘逸的衣服、禁止穿硬底或带钉易滑的鞋，在没有防护设施的高空、墙壁等地施工，安全带必须高挂低用，挂设点必须安全、可靠。

10.2.2.5 安全带在使用前应进行检查，并定期进行静荷重试验，试验不合格禁止使用。安全带的挂钩或绳子应挂在结实牢固的物件上，或专为挂安全带用的钢丝绳上，禁止挂在移动或不牢固的物件上。

10.2.2.6 使用梯子时，必须先检查梯子是否坚固，是否符合安全要求。单面梯工作角度以 $75^{\circ} \pm 5^{\circ}$ 为宜，人字梯上部夹角以 $35^{\circ} - 45^{\circ}$ 为宜，使用时第一档或第三档之间应设置拉撑。工具包背于身后，严禁一手提物一手攀爬，严禁两人同时在梯子上作业，使用梯子登高作业时应有专人监护，梯子不得缺档、垫高使用，如需接长使用，应有

可靠的连接措施，且接头不得超过一处。使用时上端要固定牢固，下端应有防滑措施。脚手架上禁止使用梯子登高作业。

10.2.2.7 登高作业与其他作业交叉进行时，必须按指定路线上下，禁止上下垂直作业，若必须进行垂直作业时，应采取可靠的隔离措施。

10.2.2.8 严禁在6级及以上的大风以及暴雨、打雷、大雾等恶劣天气下进行露天高空作业。暴风雪及台风暴雨后，应对高空作业安全设施逐一加以检查，发现有松动、变形、损坏或脱落等现象，应立即进行修理。

10.2.2.9 登高作业时，不得使用活动扳手，作业人员必须站在安全可靠的位置，系好安全带，用力方向应作用于设备侧。使用花形扳手作业时，不得有晃动，并将扳手平放到底，螺钉或螺母上有毛刺，应进行处理，不得用手锤等物把扳手打入，不得加套管以接长扳手手柄，不得用扳手拧扳手。

10.2.2.10 登高作业时，除相关作业人员外，不准闲杂人等在登高作业处的下方通过或逗留，登高范围内应有围栏或装设其他保护装置，防止落物伤人。

10.2.2.11 高处作业人员应与地面人员保持畅通的联系，根据现场情况配备必要联络工具，并指定专人负责通讯工作。


10.2.3 吊装作业安全

10.2.3.1 吊装操作人员应身体健康、精神状态良好，两眼视力正常，无色盲、听力障碍、高血压、心脏病、癫痫、突发性昏厥及其他影响起重吊装作业的疾病或生理缺陷，严禁酒后作业。

10.2.3.2 吊装操作人员持权威机构认可的上岗资格证。

10.2.3.3 作业前必须检查作业环境、吊索具、防护用品。检查吊装区域是否有闲杂人员，是否有吊装障碍。检查吊索具有无缺陷，捆绑位置是否正确且牢固，被吊物与其他物件是否断开连接，确认安全后方可作业。

10.2.3.4 严禁在6级及以上的大风以及暴雨、打雷、大雾等恶劣天气下进行露天起重吊装作业。暴风雪及台风暴雨后，应对起吊起重设施逐一加以检查，发现有松动、变形、损坏或脱落等现象，应立即进行修理。

	警告
	<p>严禁在下列情况下进行吊装作业： 被吊物质量超过机械性能允许范围；</p> <ol style="list-style-type: none"> 1) 信号不清； 2) 作业范围上方有带电的高压线； 3) 吊装物下站人； 4) 吊装物上站人； 5) 吊装物有损坏但损坏程度不明(是否能承受再次吊装不明)； 6) 斜拉斜牵物； 7) 散物捆扎不牢； 8) 零碎物无容器； 9) 吊装物质量不明； 10) 吊索具不符合规定； 11) 作业现场光线阴暗，

10.3 危险源辨识和控制

产品安装时应被识别的几种危险源,一般性的危险源在章节中说明。

序号	作业活动	危险分析	预控措施
1	附件开箱	其他伤害	<ol style="list-style-type: none"> 1) 作业人员正确使用工器具,用力均匀,按开启标识开箱; 2) 开箱后及时清除现场包装木板等材料,防止扎伤手脚.
2	绝缘试验	触电	<ol style="list-style-type: none"> 1) 清除与试验工作无关的人员; 2) 被试设备周围装设临时遮栏或设专人看; 3) 试验项目完成后,立即将被试设备对地放电.
3	附件检查	起重伤害	<ol style="list-style-type: none"> 1) 根据被吊件重量,选择起重工器具并经过验算,保证其使用安全系数; 2) 由专人统一指挥,指挥人和吊车司机共同认定指挥方式; 3) 吊绳悬挂、捆绑牢固,吊绳夹角不大于 60°,被吊件起后应再次检查其悬挂和捆绑情况,确认安全可靠后再继续起吊; 4) 被吊件应系缆绳并指定专人控制; 5) 被吊件和吊车吊臂下严禁站人.

10.4 风险防范

10.4.1 物理风险

10.4.1.1 劳动防护用品

每位作业人员必须有完备且适合的个人防护装备,包空但不限于安全帽、安全鞋、防护手套、防护眼镜,以保护自己免受所有预期的风险。

作业人员必须始终穿着合适且显眼的工作服,必要时戴上头罩。在嘈杂的作业区域内,作业人员必须佩戴听力保护设备。注意:衣物上的物件可能会卷入到运动中的机器,必要时应卷起袖子,也应格外注意松散的垂发,

工作开始前应摘掉手表、戒指和手镯等首饰。

10.4.1.2 工具和设备的测试

尖锐的工具必须放在工具袋内，如指南针、螺丝刀等不能装在工作服的口袋内。

机械工具(设备)、电气工具(设备)的测试必须在良好条件下进行并谨慎处理。如果机械工具(设备)、电气工具(设备)在测试时发现故障，应立即停止使用，直到它被修复。且维修工作只能由专业人员完成。

电气工具(设备)的测试必须有防护措施，防敲击、坠落、重压、灰尘和潮湿。引线不能被扭曲或打结，并且插头不能由牵线从插座拉出。

使用工具和机器之前，操作者必须熟悉操作指令。

防护装置或防护盖绝不能去除。

机器只有在停止并断开电源后才能进行清洗。

10.4.1.3 手动搬运

搬运物体时尽量避免人工操作。

在短距离内手工搬运的最大载荷量严格限制在 25kg。如果负载过重或难以搬运可以请求其他同事的帮助。搬起重物时，先弯曲膝盖，保持上身垂直，再抬起，而不是通过弯曲背腰。放下物体时要缓慢，当两个人搬运设备时，他们必须协同操作，有先后顺序地放下设备。

10.4.2 废弃物

任何一种废物必须分类放置于密封袋内，尤其是油漆、溶剂、油或抹布，绝对不能排入沟渠、河道、湖泊、排水系统或下水道。废弃物收集后的处置，按照产品使用寿命的终止要求执行。

地址：上海市松江区思贤路 3555 号

邮编：201614

电话：86-21-6777 7777

传真：86-21-021-6777 7955

欢迎访问：[Http://elec.chint.com](http://elec.chint.com)

欢迎咨询：E-mail:shouhou@chint.com

