

收件人 | 上海诺雅克电气有限公司国内销售部

浙江正泰电器股份有限公司中国区销售系统

发件人 | 上海诺雅克电气有限公司市场部

主题

关于 Ex9JPV 光伏继电器产品 33~75A 规格上市的通知

各销售精英:

诺雅克新品 Ex9JPV33~75A 规格将于 2023 年 4 月 3 日上市。

1、产品简介

Ex9JPV 电磁式继电器（板载式继电器或光伏继电器）主要应用于光伏组串式逆变器输出侧，控制电路的开断。其最大切换电压为 AC320V，最大切换电流至 75A。

2、主要技术参数

继电器型号	Ex9JPV33	Ex9JPV40	Ex9JPV50	Ex9JPV65	Ex9JPV75
触点形式	1H（一组动合）				
接触电阻	$\leq 10\text{m}\Omega$				
触点材料	AgSnO2				
额定负载	接通 26A 载流 33A 断开 26A 277VAC	接通 26A 载流 40A 断开 26A 277VAC	接通 26A 载流 40A 断开 26A 277VAC	接通 20A, 载流 65A, 断开 20A 320VAC	接通 20A, 载流 75A, 断开 20A 320VAC
最大切换电压 V	277	277	277	320	320
最大切换电流 A	33	40	50	65	75
最大切换功率 VA	9141	11080	13850	20800	24000
机械耐久性次	50 万次			100 万次	
电耐久性次	6000 次				
额定线圈功率 W	1.4	1.6		2.5	
保持电压 VDC	40%~100%UN(环境温度 25℃) 50%~60%UN(环境温度 85℃)				
线圈额定电压 VDC	6	9	12	24	48

2023年3月31日

动作电压 VDC	≤4.5	≤6.75	≤9	≤18	≤36
释放电压 VDC	≥0.6	≥0.9	≥1.2	≥2.4	≥4.8
最大电压 VDC	7.2	10.8	14.4	28.8	57.6
动作时间	≤30ms				
释放时间	≤10ms				
线圈温升	≤70K				
湿度	5% ~ 85%RH				
温度	-40°C to 85°C(线圈施加保持电压)				

3、产品图片及规格明细

附件一：Ex9JPV 电磁式继电器产品图片

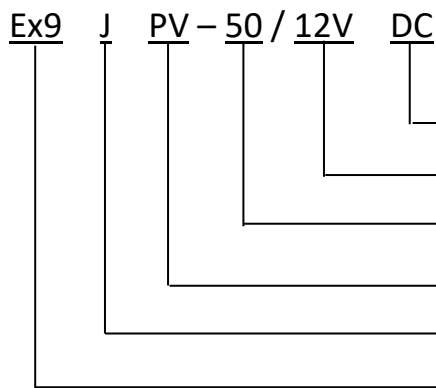
附件二：Ex9JPV 电磁式继电器规格描述说明及规格明细

附件一：Ex9JPV 电磁式继电器产品图片



附件二：Ex9JPV 规格描述说明及规格明细

■ 规格描述说明



线圈电压种类：DC-直流

线圈控制电压：6V、9V、12V、24V、48V

电流规格：33A、40A、50A、65A、75A

PV：光伏

J：继电器

产品系列

2023年3月31日

■ 规格明细

序号	SAP 编码	订货代码	描述
1	77011100001871	69772	Ex9JPV33 / 6VDC
2	77011100001872	69773	Ex9JPV33 / 9VDC
3	77011100001873	69774	Ex9JPV33 / 12VDC
4	77011100001874	69775	Ex9JPV33 / 24VDC
5	77011100001875	69776	Ex9JPV33 / 48VDC
6	77011100001876	69777	Ex9JPV40 / 6VDC
7	77011100001877	69778	Ex9JPV40 / 9VDC
8	77011100001878	69779	Ex9JPV40 / 12VDC
9	77011100001879	69780	Ex9JPV40 / 24VDC
10	77011100001880	69781	Ex9JPV40 / 48VDC
11	77011100001881	69782	Ex9JPV50 / 6VDC
12	77011100001882	69783	Ex9JPV50 / 9VDC
13	77011100001883	69784	Ex9JPV50 / 12VDC
14	77011100001884	69785	Ex9JPV50 / 24VDC
15	77011100001885	69786	Ex9JPV50 / 48VDC
16	77011100001886	69787	Ex9JPV65 / 6VDC
17	77011100001887	69788	Ex9JPV65 / 9VDC
18	77011100001888	69789	Ex9JPV65 / 12VDC
19	77011100001889	69790	Ex9JPV65 / 24VDC
20	77011100001890	69791	Ex9JPV65 / 48VDC
21	77011100001891	69792	Ex9JPV75 / 6VDC
22	77011100001892	69793	Ex9JPV75 / 9VDC
23	77011100001893	69794	Ex9JPV75 / 12VDC
24	77011100001894	69795	Ex9JPV75 / 24VDC
25	77011100001895	69796	Ex9JPV75 / 48VDC

*可下单规格以 CRM 系统查询为准

如有任何产品问题，请联系客户服务部 (400-109-2111)

